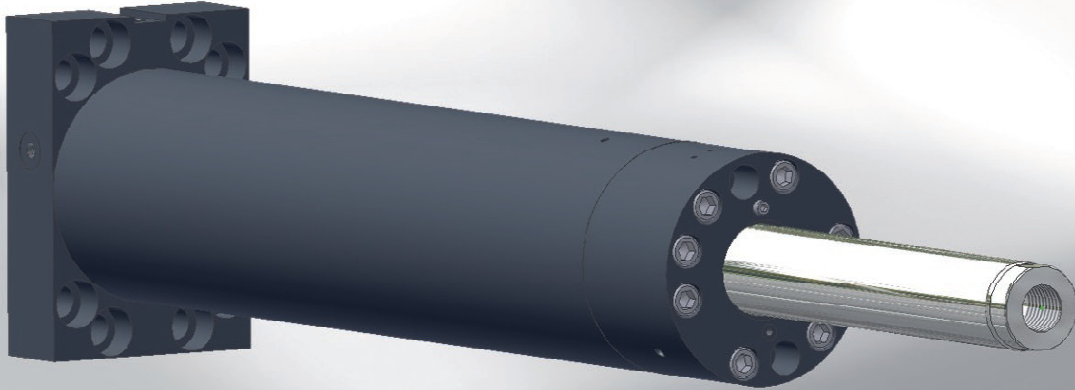


Hydraulischer Führungszylinder FZ



Funktion:

Der Hydraulik-Differentialzylinder Typ FZ besitzt am Zylinderrohr eine gehärtete äußere Führungsfläche.

Neben der Funktion der Kraftübertragung übernimmt dieser Zylindertyp zusätzlich die Aufgabe, über die groß dimensionierte Fläche am Zylinderrohr eine sehr stabile Führung der mit der Kolbenstange gekoppelten, bewegten Last zu gewährleisten.

Der in Differentialbauweise ausgeführte Zylindertyp kann optional mit einseitiger oder beidseitiger Dämpfung ausgestattet werden.

Ebenso sind Ausstattungsvarianten mit Entlüftungsanschlüssen oder in selbstentlüftender Ausführung erhältlich.

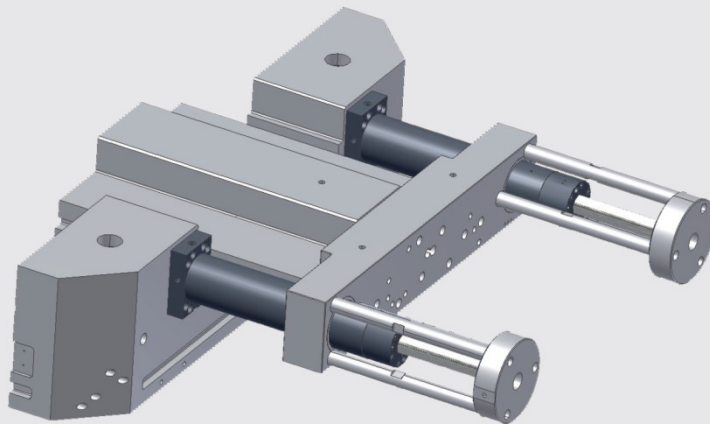
Verschiedene Positionen der hydraulischen Anschlüsse erlauben einen sehr flexiblen Anbau an die Maschine oder das Werkzeug.

Hydropneu konstruiert je nach Anforderung den für Ihre Bedürfnisse passenden Führungszylinder!



Präzision in Bewegung

Hydraulischer Führungszylinder FZ



Anwendungen und Einsatzbereiche:

FZ-Zylinder werden vorwiegend in Druckgießereien an großen Werkzeugen mit schweren Schiebern eingesetzt.

In der Regel werden zwei Führungszylinder über ein Joch, das den Gegenpart bei der Führung übernimmt, und die Kolbenstangen an den Schieber gekoppelt.

In dieser Anordnung wird zum Ziehen des Schiebers die Kolbenfläche des Zylinders eingesetzt.

Technische Informationen:

- ▶ **Kolbendurchmesser:**
40 - 160mm
- ▶ **Kolbenstangendurchmesser:**
28 - 110 mm
- ▶ **Hub:**
bis 1000 mm
- ▶ **Betriebsdruck:**
160 bar
- ▶ **Bauform:**
Flansch am Boden
- ▶ **Kolbenstange:**
mit Außen- oder Innengewinde
- ▶ **Anschlüsse:**
seitlich oder kolbenseitig auf Flanschfläche
- ▶ **Dämpfung:**
Kopf-, Boden oder beidseitige Dämpfung, einstellbar
- ▶ **Dichtungen:**
verschiedene Ausführungen, Kolbenringe für den Bereich Druckguss